

PRZEZNACZENIE

Zaczepek kulowy K-055 jest przeznaczony do holowania przyczepy. Zaczepek ten posiada aktualne Świadectwo Homologacji uprawniające do oznaczenia wyrobu znakiem homologacji E20.

WARUNKI MONTAŻU

Zaczepek kulowy K-055 może być używany i eksploatowany w samochodzie o właściwym stanie technicznym elementów nadwozia. Zaczepek musi być zamontowany i eksploatowany w samochodzie zgodnie z niniejszą instrukcją.

Wszystkie śruby i nakrętki występujące w zaczepek kulowym muszą być dokręcone odpowiednim momentem obrotowym (M₀) o wartościach podanych w poniższej tabeli (dla śrub w klasie 8.8):

M8	-	25 (Nm)	M12	-	85 (Nm)
M10	-	50 (Nm)	M16	-	200 (Nm)

WARUNKI EKSPLOATACJI

Zaczepek kulowy K-055 posiada tabliczkę znamionową określającą prawidłowe i bezpieczne obciążenie zaczepeku, tj.:

Typ: K-055	Numer katalogowy zaczepeku kulowego
A50-X	Klasa zaczepeku kulowego (urządzenia sprzęgającego)
E20 55R-01 3090	Nr świadectwa Homologacji zaczepeku kulowego
D = 8,3 kN	Teoretyczna siła odniesienia działająca na zaczepek kulowy
S = 75 kg	Max. dopuszczalne obciążenie pionowe kuli zaczepeku
R = 1500 kg	Max. dopuszczalne obciążenie holowanej przyczepy

Siłę D wylicza się ze wzoru:

$$D = g \times \frac{T \times R}{T + R} \text{ kN}$$

T-technicznie dopuszczalna maksymalna masa, w tonach, pojazdu ciągnącego (także ciągników holujących) łącznie, jeśli występuje, z obciążeniem pionowym przyczepy z osią centralną.

R-technicznie dopuszczalna maksymalna masa, w tonach, przyczepy samochodowej z dyszlem ruchomym w płaszczyźnie pionowej lub naczepey.

g- przyspieszenie ziemskie (przyjmowane jako 9,81 m/s²)

Podczas eksploatacji poszczególne elementy zaczepeku kulowego powinny być utrzymane w należywym stanie technicznym i zabezpieczone przed działaniem korozji. W czasie holowania przyczepa musi być złączona dodatkowym elastycznym złączem o odpowiedniej wytrzymałości (linka, łańcuch). W czasie eksploatacji zaczepeku kulowego należy okresowo sprawdzać połączenia śrubowe, a w przypadku poluzowania nakrętek należy je dokręcić.

MONTAŻ

Zaczepek kulowy K-055 składa się z następujących elementów:

1. Korpus	- 1 szt.	8. Śruba M12x40 (PN/M-82105)	- 4 szt.
2. Kula	- 1 szt.	9. Śruba M12x70 (PN/M-82101)	- 2 szt.
3. Wspornik prawy	- 1 szt.	10. Podkładka sprężysta Ø10,2	- 7 szt.
4. Wspornik lewy	- 1 szt.	11. Podkładka sprężysta Ø12,2	- 6 szt.
5. Płaskownik dystansowy	- 2 szt.	12. Podkładka okrągła Ø10,5	- 7 szt.
6. Uchwyt gniazda elektrycznego	- 1 szt.	13. Podkładka okrągła Ø13,0	- 6 szt.
7. Śruba M10x1,25x40 (PN/M-82105)	- 7 szt.	14. Nakrętka M12	- 4 szt.

W celu zamontowania zaczepeku kulowego należy przestrzegać poniższego opisu:

1. Montaż zaczepeku nie wymaga demontażu ani podcinania zderzaka tylnego samochodu (podcinana jest jedynie dolna plastikowa osłona).

30.10.2015.

Nr kat. K-055

DESTINATION

Tow bar K-055 is designed for towing a trailer. This ball hook has a current certification of approval authorizing the product with E20 certification sign.

FITTING CONDITIONS

Tow bar K-055 can be used and operated in a car with proper technical conditions of body elements. Those parts cannot be mechanically damaged. The ball hook has to be installed and operated in a car according to this instruction. All bolts and nuts in ball hook have to be screwed down with proper torque (M₀). Torque values are given below:

M8	-	25 (Nm)	M12	-	85 (Nm)
M10	-	50 (Nm)	M16	-	200 (Nm)

OPERATION CONDITIONS

The tow bar K-055 has a rating plate describing correct and safe loads of the hook:

Typ: K-055	Tow bar catalogue number.
A50-X	Tow bar class (compressing device)
E20 55R-01 3090	Tow bar certification of approval number
D = 8,3 kN	Teoretical related force working on a ball hook
S = 75 kg	Max permissible vertical load of the hook ball
R = 1500 kg	Max permissible load of towing trailer

D - force is calculated using the following formula:

$$D = g \times \frac{T \times R}{T + R} \text{ kN}$$

T-technically permissible maximum mass in tonnes of the towing vehicle (also towing tractors) including, if necessary, the vertical load of a centrale axle trailer.

R-technically permissible maximum mass in tonnes of the full trailer with drawgal free to move in the vertical plane or of the semi-trailer.

g-acceleration due to gravity(assumed as 9,81 m/s²)

During operating individual elements of ball hook should be kept in a proper technical condition and protected from corrosion. The trailer must be linked with an elastic joint with proper durability (cord , chain) while towing .It is necessary to check periodically bolt joints during operating the ball hook. If screws are eased , it is necessary to screw them down .

FITTING

The tow bar K-055 is made up of the following elements :

1. Towbar mainframe	- 1 piece	8. Screw M12x40	- 4 pieces
2. Tow ball	- 1 piece	9. Screw M12x70	- 2 pieces
3. Right support	- 1 piece	10. Spring washer Ø10,2	- 7 pieces
4. Left support	- 1 piece	11. Spring washer Ø12,2	- 6 pieces
5. Distance flat bar	- 2 pieces	12. Flat washer Ø10,5	- 7 pieces
6. Electrical socket plate	- 1 piece	13. Flat washer Ø13,0	- 6 pieces
7. Screw M10x1,25x40	- 7 pieces	14. Nut M12	- 4 pieces

Please follow the installation fitting instruction below in order to ensure correct installation of the towbar:

1. Rear bumper cutting and removing is not required (undercutting is only bottom plastic shield).
2. Remove the bottom plastic shield.

30.10.2015.

Cat. No. K-055

2. Zdemontować dolną plastikową osłonę.
3. Zdemontować ucho holownicze z lewej podłużnicy (nie będzie ponownie wykorzystane).
4. Przyłożyć wspornik prawy (3), lewy (4) do podłużnic wraz z płaskownikami (5) i skrócić śrubami M10x1,25x40 (7) wraz z podkładkami sprężystymi Ø10,2 (10) i podkładkami okrągłymi Ø10,5 (12).
5. Pomiędzy zamontowane wsporniki (3, 4) wsunąć korpus (1) i skrócić śrubami M12x40 (8) wraz z podkładkami okrągłymi Ø13,0 (13), podkładkami sprężystymi Ø12,2 (11) i nakrętkami M12 (14).
6. Wykonać podcięcia w dolnej osłonie według rys. 1 i zamontować ją ponownie do samochodu.
7. Do korpusu (1) dokręcić kulę (2) i uchwyt gniazda elektrycznego (6) śrubami M12x70 (9) wraz z podkładkami okrągłymi Ø13,0 (13), podkładkami sprężystymi Ø12,2 (11) i nakrętkami M12 (14).

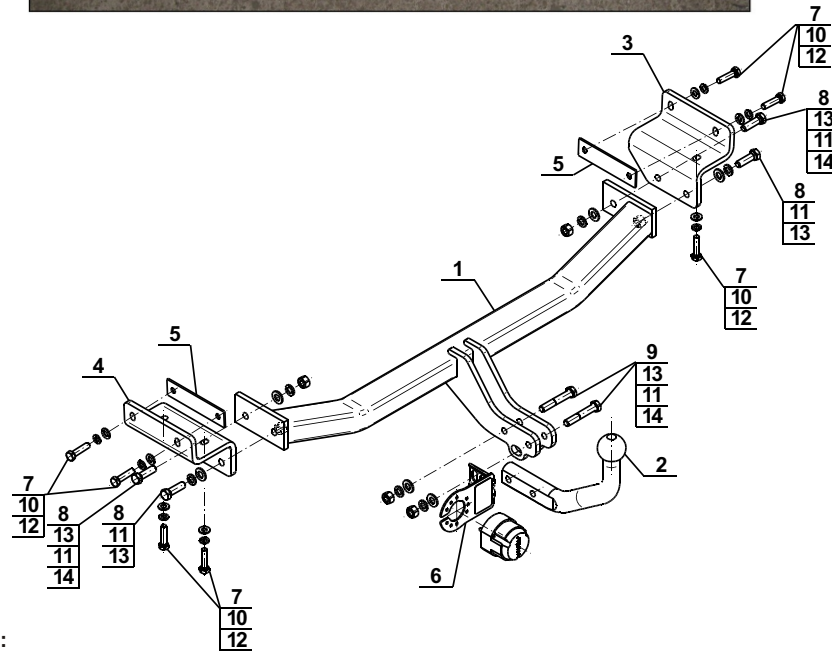
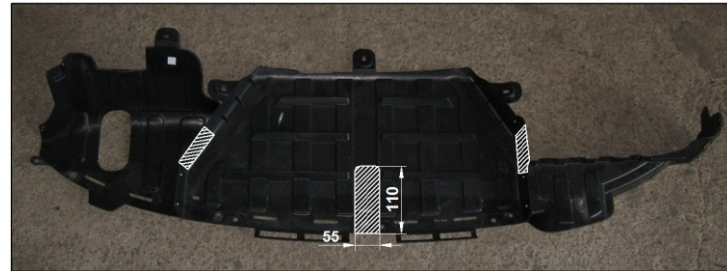
Przestrzeganie niniejszej instrukcji zapewni prawidłowy montaż i eksploatację zaczepeku kulowego K-055.

Po zamontowaniu zaczepeku kulowego K-055 należy uzyskać wpis w dowodzie rejestracyjnym pojazdu.

UWAGA: Sprawdzać połączenia śrubowe po przejechaniu 1000 km. Kulę zawsze utrzymywać w czystości i smarować smarem stałym. Stosować osłonę kuli. Wszystkie uszkodzenia mechaniczne zaczepeku kulowego K-055 wykluczają dalszą jego eksploatację. Uszkodzony zaczepek **nie może być naprawiany**. W przypadku nie przestrzegania opisanego sposobu montażu lub niewłaściwego jego użytkowania producent **nie ponosi odpowiedzialności** za powstałe szkody.

SCHEMAT MONTAŻU:

Rys.1



UWAGA:

Cena zaczepeku kulowego nie obejmuje wiązki elektrycznej.

Nr kat. K-055

3. Remove the towing eye from the left chassis (will not be reused).
4. Attach the right (3) and left support (4) to the chassis with flat bars (5) and screw on using bolts M10x1,25x40 (7) with spring washers Ø10,2 (10) and round washers Ø 10,5 (12).
5. Slide the towbar mainframe (1) between mounted supports (3, 4) and screw on using bolts M12x40 (8) with round washers Ø 13,0 (13), spring washers Ø12,2 (11) and nuts M12 (14).
6. Perform undercuts in the bottom shield in accordance with fig. 1 and install again to the car.
7. Attach the tow ball (2) and electrical plate (6) to the towbar mainframe (1) using bolts M12x70 (9) with round washers Ø13,0 (13), spring washers Ø12,2 (11) and nuts M12 (14).

Obeying this instruction assures correct montage and the K-055 tow bar operating.

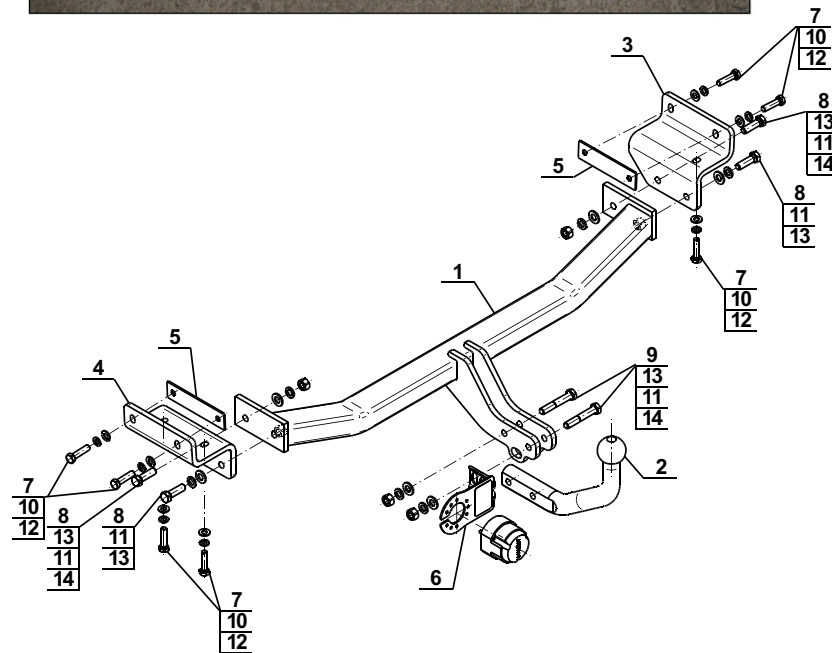
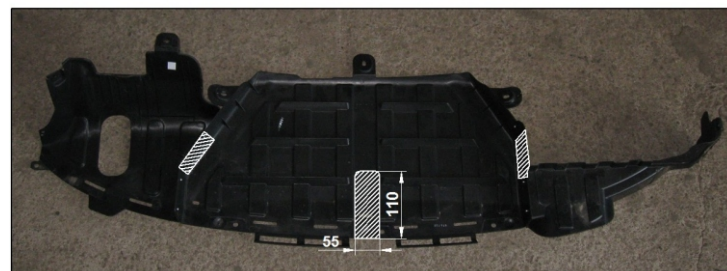
After assembling of the tow bar K-055 you have to get entry in cars registration book.

CAUTION :

Check if all bolts and nuts are correctly tightened after 1000km. Keep tow ball clean, grease and cased. All mechanical damages of tow bar excludes its further exploitation. Damaged ball hook **cannot be repaired**. In case of braking the rules of montage or unproper usage manufacturer **do not take responsibility** for arised damages.

MONTAGE DIAGRAM :

Fig.1



NOTE :

Bunch of wires is not included (in total price).

Cat. No. K-055

Verwendungsbereich

Vor der Montage einer Anhängerkupplung überprüfen Sie bitte in der Montageanleitung und im Fahrzeugschein, dass der Wagen zum Anhänger geeignet ist.

Die Anhängerkupplung **K-055** ist für das Ziehen eines Anhängers bestimmt. Die Anhängerkupplung besitzt das Prüfzeichen **E20**.

Vorbedingungen für die Montage der Anhängerkupplung

Die Anhängerkupplung **K-055** darf nur an Fahrzeugen montiert und genutzt werden, deren Karosserie in einem einwandfreien technischen Zustand ist. Die Anhängerkupplung darf nur entsprechend der folgenden Anleitungen montiert und genutzt werden.

Alle Schrauben und Muttern entsprechend dem in der folgenden Tabelle angegebenen Drehmoment (Mo) anziehen (das Drehmoment bezieht sich jeweils auf Schrauben der Festigkeitsklasse 8.8):

M8	-	25 (Nm)	M12	-	85 (Nm)
M10	-	50 (Nm)	M16	-	200 (Nm)

Nutzungsbedingungen

Die Anhängerkupplung **K-055** besitzt ein Typenschild, das die Parameter für eine ordnungsgemäße und sichere Belastung der Kupplung angibt:

Typ: K-055	Katalognummer von der Anhängerkupplung
A50-X	Kupplungsklasse
E20 55R-01 3090	Die Homologationsnummer der Anhängerkupplung
D = 8,3 kN	D-Wert
S = 75 kg	Stützlast
R = 1500 kg	Max. Anhängerlast

Der D-Wert wird nach folgender Formel berechnet:

$$D = g \times \frac{T \times R}{T + R} \text{ kN}$$

T- zulässiges Gesamtgewicht des Zugfahrzeugs (oder auch eines Schleppzuges) in Tonnen; einschließlich, falls gegeben, der senkrechten Achslast des Anhängers auf die Zentralachse

R- zulässiges Gesamtgewicht eines PKW-Anhängers mit einer in der Senkrechten beweglichen Deichsel oder eines Aufliegers (in Tonnen)

g- Erdbeschleunigung (9,81 m/s²).

Während der Nutzung sind die einzelnen Kupplungsteile in einem einwandfreien technischen Zustand zu halten und vor Korrosion zu schützen. Während des Schleppvorgangs ist der Anhänger zusätzlich mit einem Seil oder einer Kette von entsprechender Stärke mit dem Zugfahrzeug zu verbinden. Während der Nutzung der Anhängerkupplung sind von Zeit zu Zeit die Verschraubungen zu überprüfen und gegebenenfalls nachzuziehen.

Montageanleitung:

Die Anhängerkupplung **K-055** besteht aus :

1. Gestell	- 1 Stück	8. Schraube M12x40	- 4 Stück
2. Kugelkupplung	- 1 Stück	9. Schraube M12x70	- 2 Stück
3. Rechte Stütze	- 1 Stück	10. Federring Ø10,2	- 7 Stück
4. Linke Stütze	- 1 Stück	11. Federring Ø12,2	- 6 Stück
5. Winkeleisen	- 2 Stück	12. Runde Unterlegscheibe Ø10,5	- 7 Stück
6. Steckdosenhalterung	- 1 Stück	13. Runde Unterlegscheibe Ø13,0	- 6 Stück
7. Schraube M10x1,25x40	- 7 Stück	14. Mutter M12	- 4 Stück

Um die Anhängerkupplung K-055 richtig zu montieren ist folgende Beschreibung einzuhalten:

- Die Montage der Anhängerkupplung erfordert weder Demontage noch Anschnitt der hinteren Stoßstange.
- Den unteren Plastikschutz demontieren.

- Aus der linken Verstärkung der Stoßstange den Stoßstange Griff abschrauben (wird nicht wieder gebraucht).
- Die rechte Stütze (3) und linke (4) an die Außenseiten der Längsträger anlegen und mit den Schrauben M10x1,25x40 (7), den Federringen Ø10,2 (10), den Unterlegscheiben Ø10,5 (12) verschrauben.
- Zwischen die montierten Stützen (3, 4) das Gestell (1) schieben und mit den Schrauben M12x40 (8), den runden Unterlegscheiben Ø13,0 (13), den Federringen Ø12,2 (11) und den Muttern M12 (14) verschrauben.
- Den Anschnitt in dem unteren Plastikschutz nach Zeichnung 1 ausführen.
- An das Gestell (1) die Kugel (2) und die Steckdosenhalterung (6) mit den Schrauben M12x70 (9), den runden Unterlegscheiben Ø13,0 (13), den Federringen Ø12,2 (11), und mit den Muttern M12 (14) anschrauben.

**Die Einhaltung vorliegender Gebrauchsanleitung versichert richtige Montage
Und Nutzung der Anhängerkupplung K-055.**

Montage der Anhängerkupplung **K-055** soll ins Fahrzeugschein eingetragen werden.

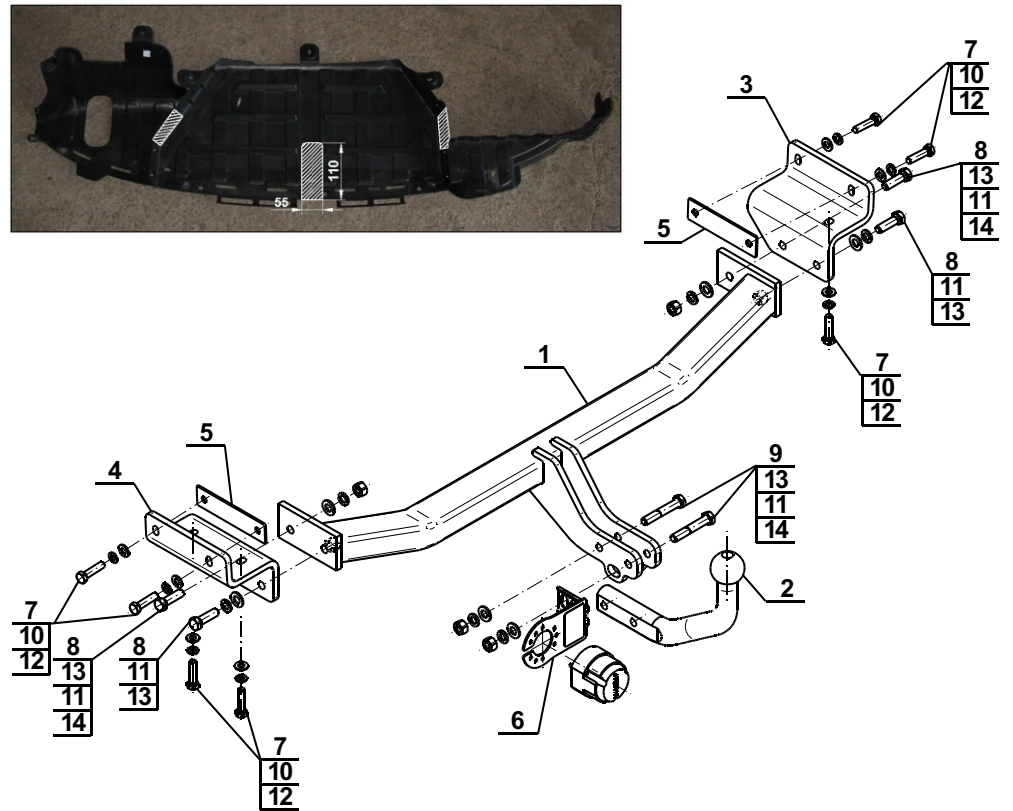
Achtung: Nach 1000 km sind die Schraubverbindungen nachzuprüfen. Die Kugel ist sauber einzuhalten und mit Schmierfett einzuschmieren. Eine Kugelschutz ist zu verwenden.

Alle mechanischen Beschädigungen der Anhängerkupplung **K-055** schließen weitere Nutzung aus.

Die beschädigte Anhängerkupplung ist nicht reparierbar. Sollte die Art der Montage nicht eingehalten oder falsch genutzt werden, übernimmt der Hersteller keine Verantwortung für entstandenen Schaden.

Montageschema:

Zchg. 1.



Achtung: Im Preis der Anhängerkupplung ist kein Elektrosatz enthalten.

Die Anhängerkupplung muss nicht beim TÜV vorgeführt werden, da diese mit dem Zeichen E20 ausgezeichnet ist, es sei denn, dass aktuelle Vorschriften es anders bestimmen. Diese Montageanleitung dient als ABE und muss mit den Fahrzeugpapieren mitgeführt werden.



ahkupplungen.de