

**PRZEZNACZENIE**

Zaczepek kulowy **F-302** jest przeznaczony do holowania przyczepy. Zaczepek ten posiada aktualne Świadectwo Homologacji uprawniające do oznaczenia wyrobu znakiem homologacji **E20**.

**WARUNKI MONTAŻU**

Zaczepek kulowy **F-302** może być używany i eksploatowany w samochodzie o właściwym stanie technicznym elementów nadwozia. Zaczepek musi być zamontowany i eksploatowany w samochodzie zgodnie z niniejszą instrukcją.

Wszystkie śruby i nakrętki występujące w zaczepek kulowym muszą być dokręcone odpowiednim momentem obrotowym (Mo) o wartościach podanych w poniższej tabeli (dla śrub w klasie 8.8):

M8	-	25 (Nm)	M12	-	85 (Nm)
M10	-	50 (Nm)	M16	-	200 (Nm)

**WARUNKI EKSPLOATACJI**

Zaczepek kulowy **F-302** posiada tabliczkę znamionową określającą prawidłowe i bezpieczne obciążenie zaczepeku, tj.:

Typ: <b>F-302</b> <b>A50-X</b> <b>E20 55R-01 4001</b> D = 8,3 kN S = 75 kg R = 1200 kg	Numer katalogowy zaczepeku kulowego Klasa zaczepeku kulowego (urządzenia sprzęgającego) Nr świadectwa Homologacji zaczepeku kulowego Teoretyczna siła odniesienia działająca na zaczepek kulowy Max. dopuszczalne obciążenie pionowe kuli zaczepeku Max. dopuszczalne obciążenie holowanej przyczepy
---	---

**Siłę D wylicza się ze wzoru:**

$$D = g \times \frac{T \times R}{T + R} \text{ kN}$$

T-technicznie dopuszczalna maksymalna masa, w tonach, pojazdu ciągnącego (także ciągników holujących) łącznie, jeśli występuje, z obciążeniem pionowym przyczepy z osią centralną.

R-technicznie dopuszczalna maksymalna masa, w tonach, przyczepy samochodowej z dyszlem ruchomym w płaszczyźnie pionowej lub naczepey.

g- przyspieszenie ziemskie (przyjmowane jako 9,81 m/s<sup>2</sup>)

Podczas eksploatacji poszczególne elementy zaczepeku kulowego powinny być utrzymane w należywym stanie technicznym i zabezpieczone przed działaniem korozji. W czasie holowania przyczepa musi być złączona dodatkowym elastycznym złączem o odpowiedniej wytrzymałości (linka, łańcuch). W czasie eksploatacji zaczepeku kulowego należy okresowo sprawdzać połączenia śrubowe, a w przypadku poluzowania nakrętek należy je dokręcić.

**MONTAŻ**

Zaczepek kulowy **F-302** składa się z następujących elementów:

1. Korpus	- 1 szt.	9. Śruba M12x65 (PN/M-82101)	- 2 szt.
2. Kula	- 1 szt.	10. Podkładka sprężysta Ø8,2	- 8 szt.
3. Uchwyt gniazda elektrycznego	- 1 szt.	11. Podkładka sprężysta Ø10,2	- 2 szt.
4. Wzmocnienie	- 2 szt.	12. Podkładka sprężysta Ø12,2	- 4 szt.
5. Wspornik	- 2 szt.	13. Podkładka okrągła Ø8,4	- 8 szt.
6. Podkładka specjalna Ø30/Ø10,5x3	- 2 szt.	14. Podkładka okrągła Ø13,0	- 4 szt.
7. Śruba M10x30 (PN/M-82105)	- 2 szt.	15. Nakrętka M8	- 8 szt.
8. Śruba M12x40 (PN/M-82105)	- 2 szt.	16. Nakrętka M12	- 4 szt.

W celu zamontowania zaczepeku kulowego należy przestrzegać poniższego opisu:

30.10.2015.

Nr kat. F-302

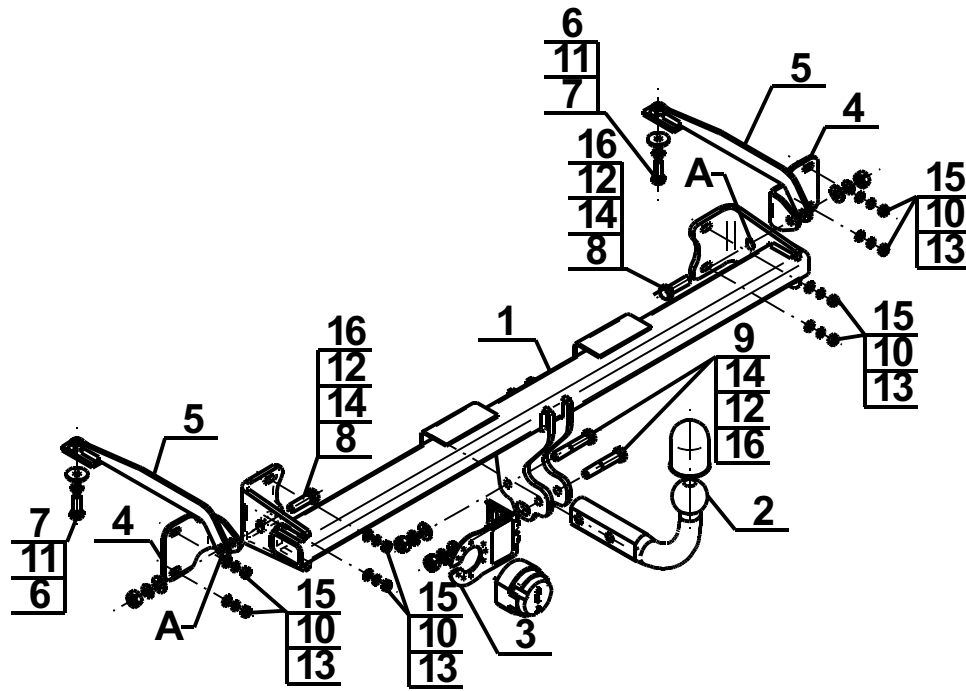
1. Montaż zaczepeku wymaga demontażu zderzaka tylnego samochodu nie wymaga natomiast jego podcinania.
2. Zdemontować zderzak tylny samochodu wraz ze wzmocnieniem (wzmocnienie nie będzie ponownie montowane)
3. Przyłożyć korpus (1) i wzmocnienia (4) do pasa tylnego i skrócić luźno za pomocą nakrętek M8 (15) wraz z podkładkami okrągłymi Ø8,4 (13) i sprężystymi Ø8,2 (10).
4. Umieścić wewnątrz podłużnic wsporniki (5) i skrócić luźno w fabrycznych punktach śrubami M10x30 (7) wraz z podkładkami Ø30/Ø10,5x3 (6) i sprężystymi Ø10,2 (11)
5. Skrócić korpus (1) ze wzmocnieniami (4) i wspornikami (5) punktach (A) śrubami M12x40 (8) wraz z podkładkami okrągłymi Ø13,0 (14), sprężystymi Ø12,2 (12) i nakrętkami M12 (16).
6. Dokręcić wszystkie śruby.
7. Zamontować zderzak tylny do samochodu.
8. Do korpusu (1) zamontować kulę (2) wraz z uchwytem gniazda elektrycznego (3) za pomocą śrub M12x65 (9) wraz z podkładkami okrągłymi Ø13,0 (14), sprężystymi Ø12,2 (12) i nakrętkami M12 (16).

**Przestrzeganie niniejszej instrukcji zapewnia prawidłowy montaż i eksploatację zaczepeku kulowego F-302.**

Po zamontowaniu zaczepeku kulowego **F-302** należy uzyskać wpis w dowodzie rejestracyjnym pojazdu.

**UWAGA:** Sprawdzać połączenia śrubowe po przejechaniu 1000 km. Kulę zawsze utrzymywać w czystości i smarować smarem stałym. Stosować osłonę kuli. Wszystkie uszkodzenia mechaniczne zaczepeku kulowego **F-302** wykluczają dalszą jego eksploatację. Uszkodzony zaczepek **nie może być naprawiany**. W przypadku nie przestrzegania opisanego sposobu montażu lub niewłaściwego jego użytkowania producent **nie ponosi odpowiedzialności** za powstałe szkody.

**SCHEMAT MONTAŻU:**



**UWAGA:**

Cena zaczepeku kulowego nie obejmuje wiązki elektrycznej.

Nr kat. F-302

**DESTINATION**

Tow bar **F-302** is designed for towing a trailer. This ball hook has a current certification of approval authorizing the product with **E20** certification sign.

**FITTING CONDITIONS**

Tow bar **F-302** can be used and operated in a car with proper technical conditions of body elements. Those parts cannot be mechanically damaged. The ball hook has to be installed and operated in a car according to this instruction. All bolts and nuts in ball hook have to be screwed down with proper torque (Mo). Torque values are given below:

M8	-	25 (Nm)	M12	-	85 (Nm)
M10	-	50 (Nm)	M16	-	200 (Nm)

**OPERATION CONDITIONS**

The tow bar **F-302** has a rating plate describing correct and safe loads of the hook:

Typ: <b>F-302</b> <b>A50-X</b> <b>E20 55R-01 4001</b> D = 8,3 kN S = 75 kg R = 1200 kg	Tow bar catalogue number. Tow bar class (compressing device) Tow bar certification of approval number Teoretical related force working on a ball hook Max permissible vertical load of the hook ball Max permissible load of towing trailer
---	--

**D - force is calculated using the following formula:**

$$D = g \times \frac{T \times R}{T + R} \text{ kN}$$

T-technically permissible maximum mass in tonnes of the towing vehicle (also towing tractors) including, if necessary, the vertical load of a centrale axle trailer.

R-technically permissible maximum mass in tonnes of the full trailer with drawgal free to move in the vertical plane or of the semi-trailer.

g-acceleration due to gravity(assumed as 9,81 m/s<sup>2</sup>)

During operating individual elements of ball hook should be kept in a proper technical condition and protected from corrosion. The trailer must be linked with an elastic joint with proper durability (cord, chain) while towing. It is necessary to check periodically bolt joints during operating the ball hook. If screws are eased, it is necessary to screw them down.

**FITTING**

The tow bar **F-302** is made up of the following elements:

1. Towbar mainframe	- 1 piece	9. Bolt M12x65	- 2 pieces
2. Tow ball	- 1 piece	10. Spring washer Ø8,2	- 8 pieces
3. Electrical socket plate	- 1 piece	11. Spring washer Ø10,2	- 2 pieces
4. Strengthening	- 2 pieces	12. Spring washer Ø12,2	- 4 pieces
5. Support	- 2 pieces	13. Round washer Ø8,4	- 8 pieces
6. Special washer Ø30/Ø12,5x3	- 2 pieces	14. Round washer Ø13,0	- 4 pieces
7. Bolt M10x30	- 2 pieces	15. Nut M8	- 8 pieces
8. Bolt M12x40	- 2 pieces	16. Nut M12	- 4 pieces

Please follow the installation fitting instruction below in order to ensure correct installation of the towbar:

1. Installation does not require cutting of the rear bumper of the car while require its removal.
2. Remove the rear bumper with the reinforcement (it will not be reusef)
3. Apply the towbar mainframe (1) and the strengthenings (4) to the rear belt and screw loosely using nuts M8 (15), with round washers Ø8,4 (13) and spring washers Ø8,2 (10).
4. Placed inside the chassis the supports (5) and screw loosely in factory points using bolts M10x30 (7) with washers Ø30/Ø10,5x3 (6) and spring washers Ø10,2 (11).
5. Screw the towbar mainframe (1), strengthenings (4) and the supports (5) in point A using bolts M12x40 (8) with round washers Ø13,0 (14), spring washers Ø12,2 (12) and nuts M12 (16).
6. Tighten all screws.
7. Install the bumper to the car.
8. Attach the tow ball (2) and electrical plate (3) to the towbar mainframe (1) using bolts M12x65 (9) with round washers Ø13,0 (14), spring washers Ø12,2 (12) and nuts M12 (16).

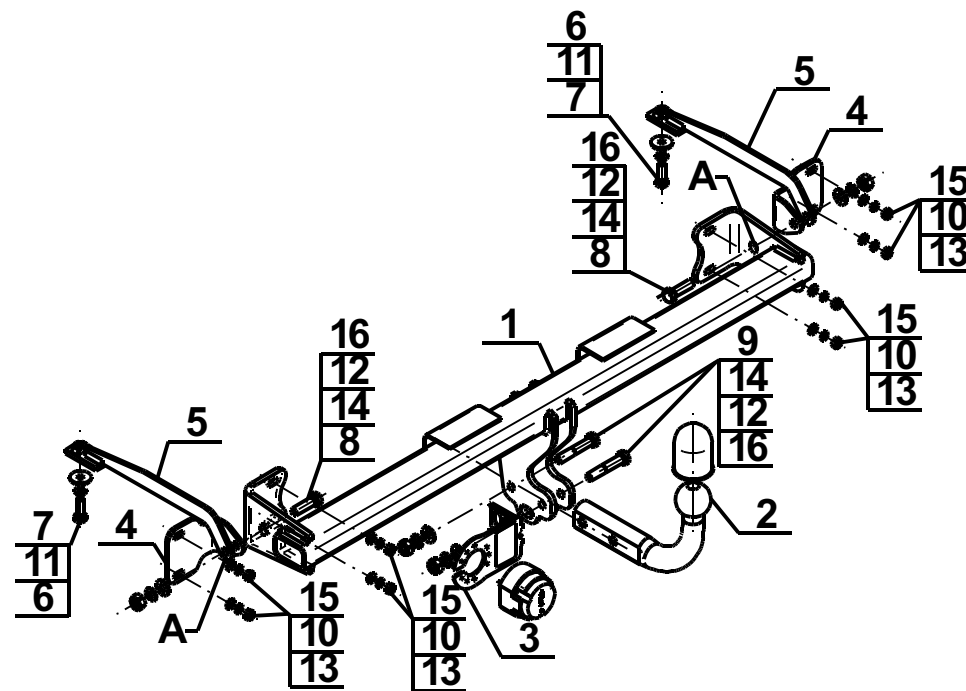
**Obeying this instruction assures correct montage and the F-302 tow bar operating.**

After assembling of the tow bar **F-302** you have to get entry in cars registration book.

**CAUTION :**

Check if all bolts and nuts are correctly tightened after 1000km. Keep tow ball clean, grease and cased. All mechanical damages of tow bar excludes its further exploitation. Damaged ball hook **cannot be repaired**. In case of braking the rules of montage or unproper usage manufacturer **do not take responsibility** for arised damages.

**MONTAGE DIAGRAM :**



**NOTE :**

Bunch of wires is not included (in total price).

Cat. No. F-302

30.10.2015.

Cat. No. F-302



## Katalognummer F-302

### Verwendungsbereich

**Vor der Montage einer Anhängerkupplung überprüfen Sie bitte in der Montageanleitung und im Fahrzeugschein, dass der Wagen zum Anhänger geeignet ist.**

Die Anhängerkupplung **F-302** ist für das Ziehen eines Anhängers bestimmt. Die Anhängerkupplung besitzt das Prüfzeichen **E20**.

### Vorbedingungen für die Montage der Anhängerkupplung

Die Anhängerkupplung **F-302** darf nur an Fahrzeugen montiert und genutzt werden, deren Karosserie in einem einwandfreien technischen Zustand ist. Die Anhängerkupplung darf nur entsprechend der folgenden Anleitungen montiert und genutzt werden.

Alle Schrauben und Muttern entsprechend dem in der folgenden Tabelle angegebenen Drehmoment (Mo) anziehen (das Drehmoment bezieht sich jeweils auf Schrauben der Festigkeitsklasse 8.8):

M8	-	25 (Nm)	M12	-	85 (Nm)
M10	-	50 (Nm)	M16	-	200 (Nm)

### Nutzungsbedingungen

Die Anhängerkupplung **F-302** besitzt ein Typenschild, das die Parameter für eine ordnungsgemäße und sichere Belastung der Kupplung angibt:

Typ: <b>F-302</b>	Katalognummer von der Anhängerkupplung
<b>A50-X</b>	Kupplungsklasse
<b>E20 55R-01 4001</b>	Die Homologationsnummer der Anhängerkupplung
<b>D = 8,3 kN</b>	D-Wert
<b>S = 75 kg</b>	Stützlast
<b>R = 1200 kg</b>	Max. Anhängerlast

### Der D-Wert wird nach folgender Formel berechnet:

$$D = g \times \frac{T \times R}{T + R} \text{ kN}$$

**T**-zulässiges Gesamtgewicht des Zugfahrzeugs (oder auch eines Schleppzuges) in Tonnen; einschließlich, falls gegeben, der senkrechten Achslast des Anhängers auf die Zentralachse

**R**- zulässiges Gesamtgewicht eines PKW-Anhängers mit einer in der Senkrechten beweglichen Deichsel oder eines Aufliegers (in Tonnen)

**g**- Erdbeschleunigung (9,81 m/s<sup>2</sup>).

Während der Nutzung sind die einzelnen Kupplungsteile in einem einwandfreien technischen Zustand zu halten und vor Korrosion zu schützen. Während des Schleppvorgangs ist der Anhänger zusätzlich mit einem Seil oder einer Kette von entsprechender Stärke mit dem Zugfahrzeug zu verbinden. Während der Nutzung der Anhängerkupplung sind von Zeit zu Zeit die Verschraubungen zu überprüfen und gegebenenfalls nachzuziehen.

### Montageanleitung:

Die Anhängerkupplung **F-302** besteht aus :

1. Gestell	- 1 Stück	9. Schraube M12x65	- 2 Stück
2. Kupplungskugel	- 1 Stück	10. Federring Ø8,2	- 8 Stück
3. Steckdosenhalterung	- 1 Stück	11. Federring Ø10,2	- 2 Stück
4. Verstärkung	- 2 Stück	12. Federring Ø12,2	- 4 Stück
5. Stütze	- 2 Stück	13. Runde Unterlegscheibe Ø8,4	- 8 Stück
6. Spezielle Unterlegscheibe Ø30/Ø10,5x3	- 2 Stück	14. Runde Unterlegscheibe Ø13,0	- 4 Stück
7. Schraube M10x30	- 2 Stück	15. Mutter M8	- 8 Stück
8. Schraube M12x40	- 2 Stück	16. Mutter M12	- 4 Stück

**Um die Anhängerkupplung F-302 richtig zu montieren ist folgende Beschreibung einzuhalten:**

1. Die Montage der Anhängerkupplung erfordert die Demontage, aber keinen Anschnitt der hinteren Stoßstange.
2. Die hintere Stoßstange zusammen mit der Verstärkung demontieren (die Verstärkung wird nicht mehr gebraucht).
3. Das Gestell (1) und die Verstärkungen (4) an den hinteren Karosseriestreifen anlegen und mit den Muttern M8 (15) zusammen mit den runden Unterlegscheiben Ø8,4 (13) und den Federringen Ø8,2 (10) locker anschrauben.
4. Die Stützen (5) in die Innenseite der Längsträger einlegen und in den ab Werk vorhandenen Punkten mit den Schrauben M10x30 (7) zusammen mit den speziellen Unterlegscheiben Ø30/Ø10,5x3 (6) und den Federringen Ø10,2 (11) locker anschrauben.
5. Das Gestell (1) an die Verstärkungen (4) und die Stützen (5) in den Punkten A mit den Schrauben M12x40 (8) zusammen mit den runden Unterlegscheiben Ø13,0 (14), den Federringen Ø12,2 (12) und den Muttern M12 (16) festschrauben.
6. Alle Schrauben festziehen.
7. Die hintere Stoßstange wieder montieren.
8. An das Gestell (1) die Kupplungskugel (2) und die Steckdosenhalterung (3) mit den Schrauben M12x65 (9), den runden Unterlegscheiben Ø13,0 (14), den Federringen Ø12,2 (12) und den Muttern M12 (16) anschrauben.

**Die Einhaltung vorliegender Gebrauchsanleitung versichert richtige Montage Und Nutzung der Anhängerkupplung F-302.**

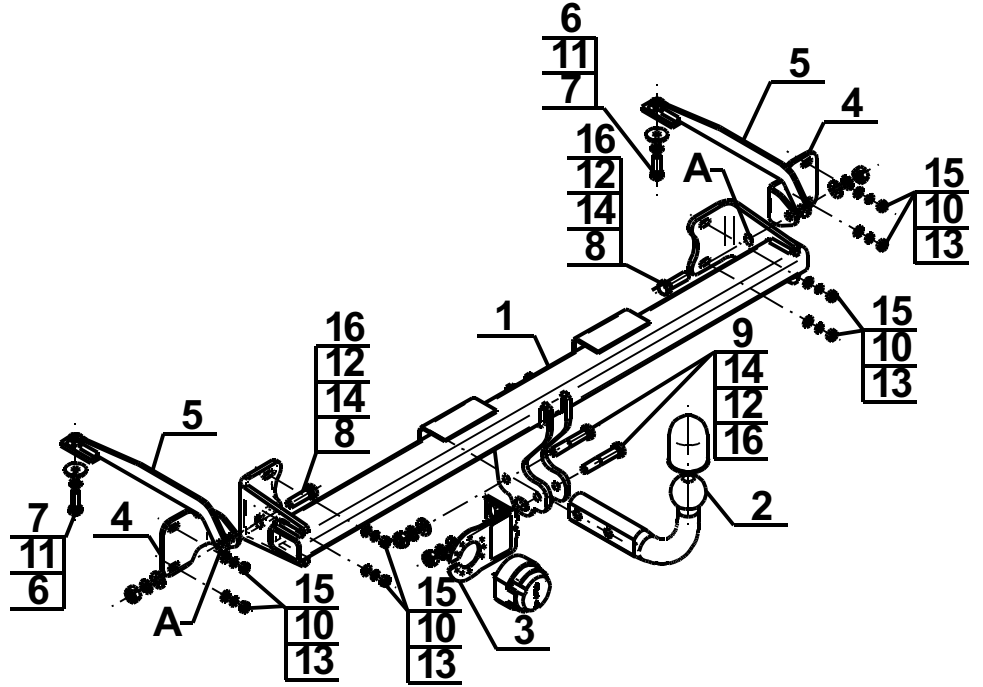
Montage der Anhängerkupplung **F-302** soll ins Fahrzeugschein eingetragen werden.

**Achtung:** Nach 1000 km sind die Schraubverbindungen nachzuprüfen. Die Kugel ist sauber einzuhalten und mit Schmierfett einzuschmieren. Eine Kugelschutz ist zu verwenden.

Alle mechanischen Beschädigungen der Anhängerkupplung **F-302** schließen weitere Nutzung aus.

Die beschädigte Anhängerkupplung ist nicht reparierbar. Sollte die Art der Montage nicht eingehalten oder falsch genutzt werden, übernimmt der Hersteller keine Verantwortung für entstandenen Schaden.

### Montageschema:



**Achtung:** Im Preis der Anhängerkupplung ist kein Elektrosatz enthalten.

**Die Anhängerkupplung muss nicht beim TÜV vorgeführt werden, da diese mit dem Zeichen E20 ausgezeichnet ist, es sei denn, dass aktuelle Vorschriften es anders bestimmen. Diese Montageanleitung dient als ABE und muss mit den Fahrzeugpapieren mitgeführt werden.**



[ahkupplungen.de](http://ahkupplungen.de)